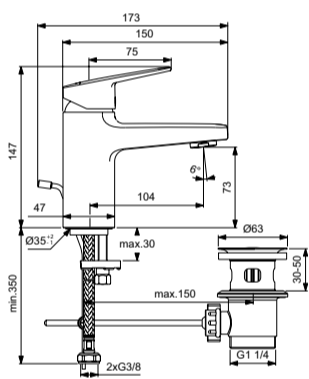
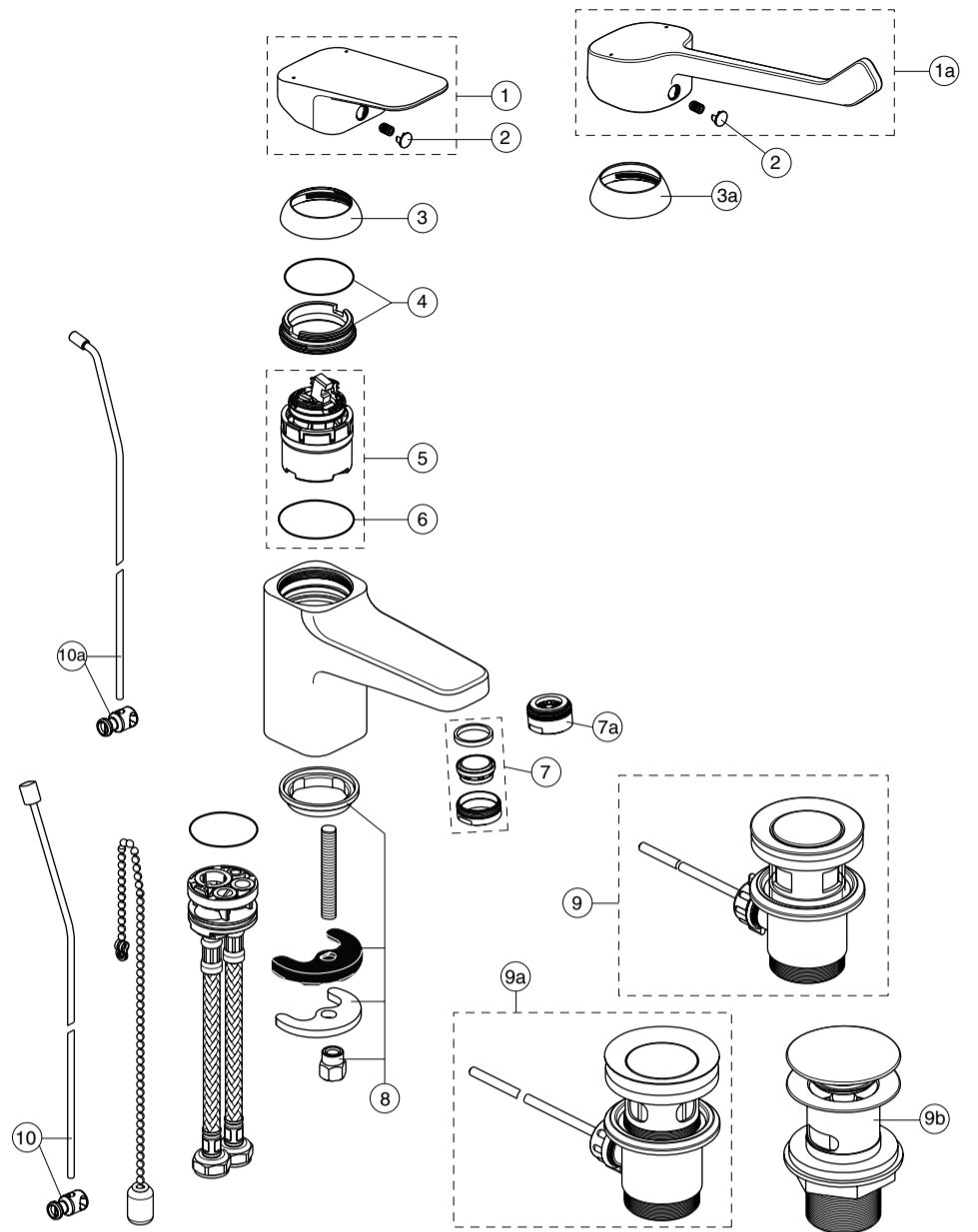


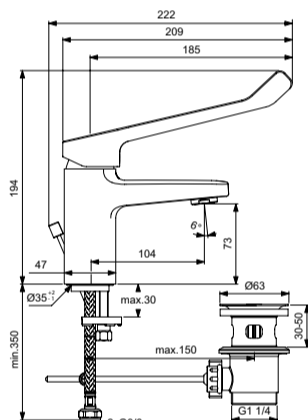
Ordering spares / Ersatzteil - Regelung / Pièces de rechange / Parti di ricambio / Lista de recambios / Onderdelen bestellen (NL/B) / Κωδικοί Ανταλλακτικών / Bestilling af reservedele / Beställning av reservdelar / Bestilling av reservedeler / Резервни части / Запчасти / Części zapasowe / Pieśe de schimb / Rendelhető alkatrészek / Запасні частини / Резервни делови / Резервни делови / Atsarginių dalių / Tellitavad varuosad / Rezerves daļas / Náhradní díly / Náhradné diely / Yedek parça siparişi / Nadomestni deli

XX = AA, AD,

- 1 - B 961716 XX
- 1a - B 961719 XX
- 2 - B 960473 XX
- 3 - B 961438 XX
- 3a - B 961373 XX
- 4 - B 961374 NU
- 5 - B 961491 NU
- 6 - E 960059 NU
- 7 - B 961383 XX - 5 L/min
B 961946 XX - 3.8 L/min
- 7a - A 960321 XX
- 8 - A 964520 NU
- 9 - B 964550 XX
- 9a - B 960853 XX
- 9b - S 8803 XX
B 961705 XX
- 10 - B 961119 XX
- 10a - B 962046 NU



B D214 XG



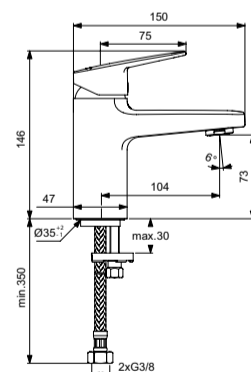
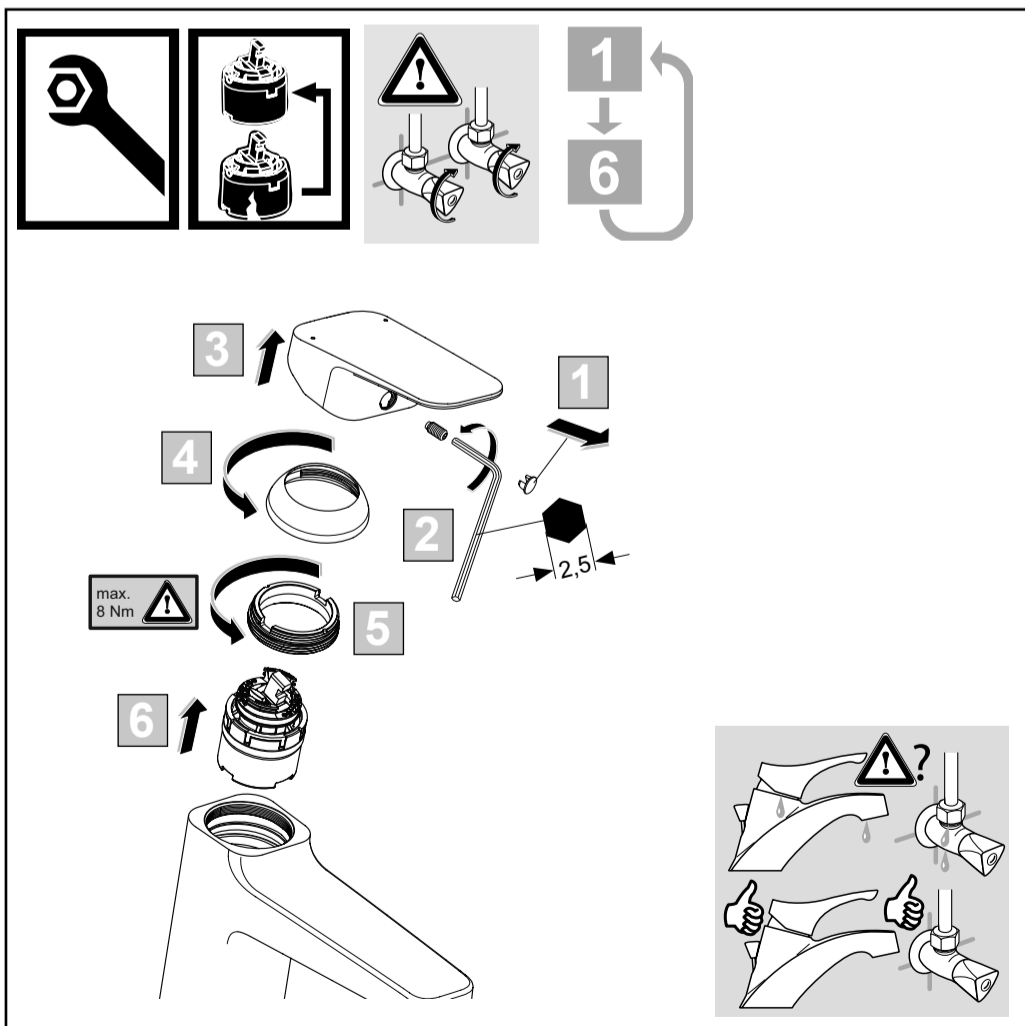
B D218 ..



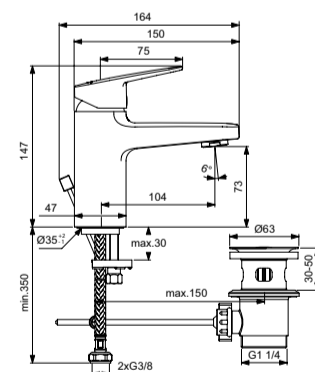
CERAPLAN


Ideal Standard

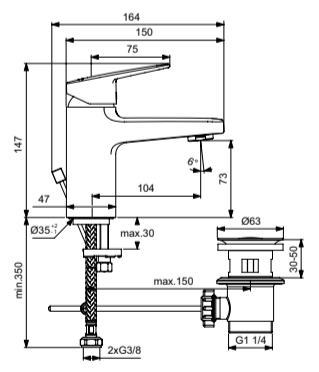
01.2026 / B565134



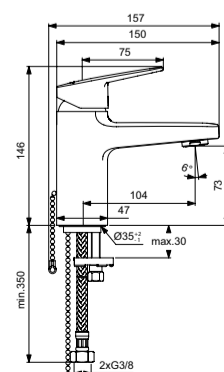
B D209 ..



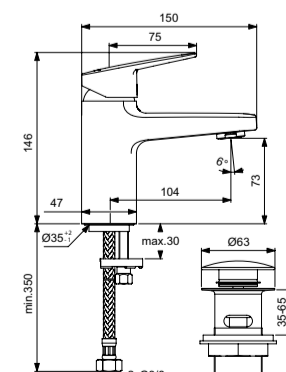
B D214 ..



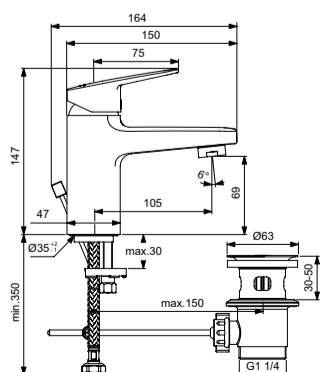
B D212 ..



B D210 ..



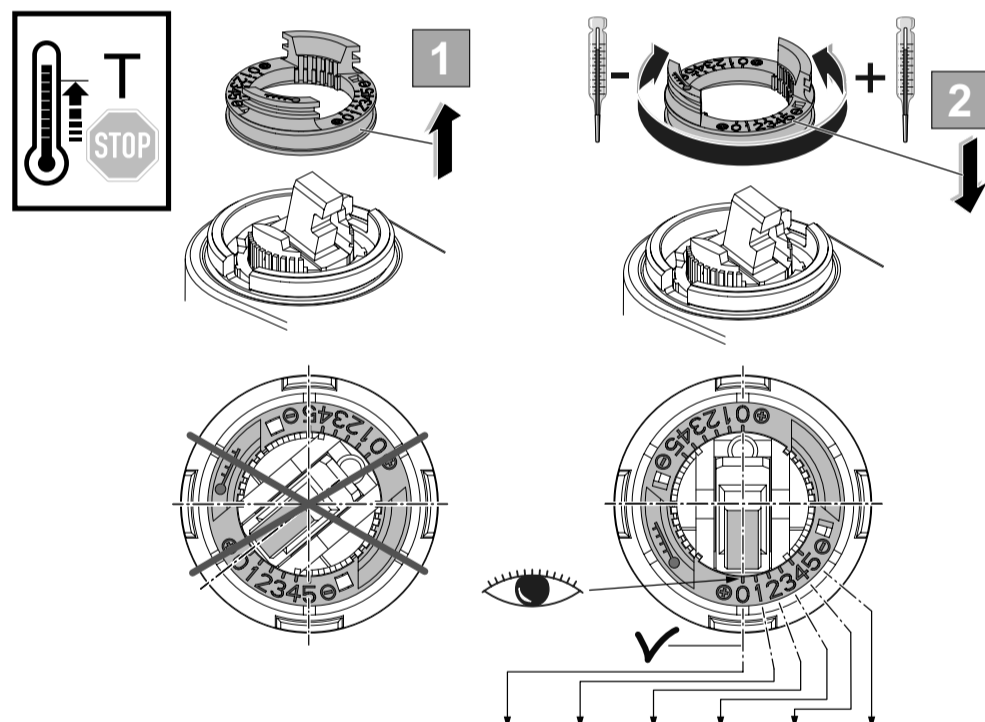
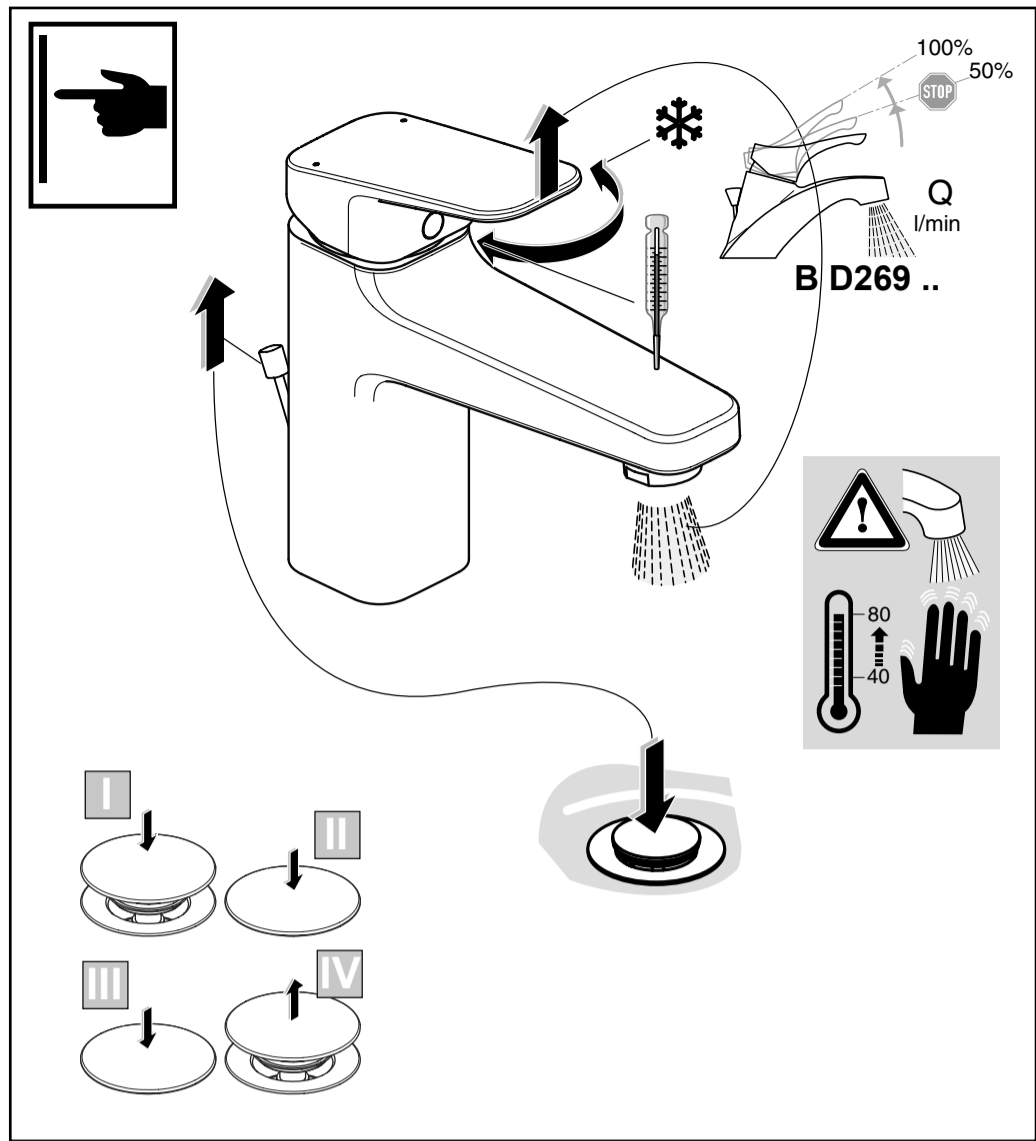
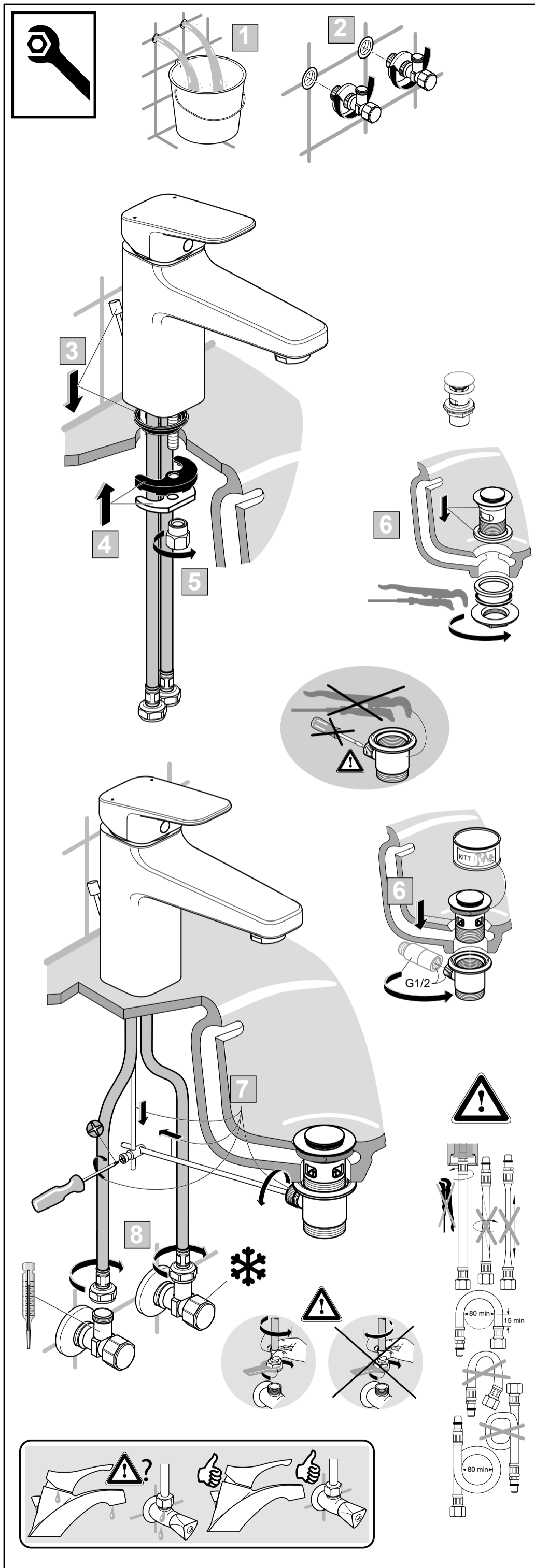
B D216 ..



B D269 ..



Ideal Standard International NV
Corporate Village – Gent Building
Da Vincilaan 2
1935 Zaventem
Belgium
www.idealstandard.com



P	T	Q						
		0	1	2	3	4	5	
		°C	°C	°C	°C	°C	°C	
0,3 MPa 3 bar	50°C	15°C	50	49	44	40	35	33
	65°C	15°C	65	63	57	50	44	40
	85°C	15°C	85	83	74	64	56	50

	P	bar		MAX. 10		5			Q (3 bar)
	T	°C		MAX. 80		65			l/min
									5
									BD269..
									9
									BD210.. ; BD212.. ; BD216..
									3,8